

MOT-SAT3

INSTALLATION GUIDE GUÍA DE INSTALACIÓN



*DiSEqC™ is a trademark of the Eutelsat Company
*DiSEqC™ es marca registrada de la firma Eutelsat

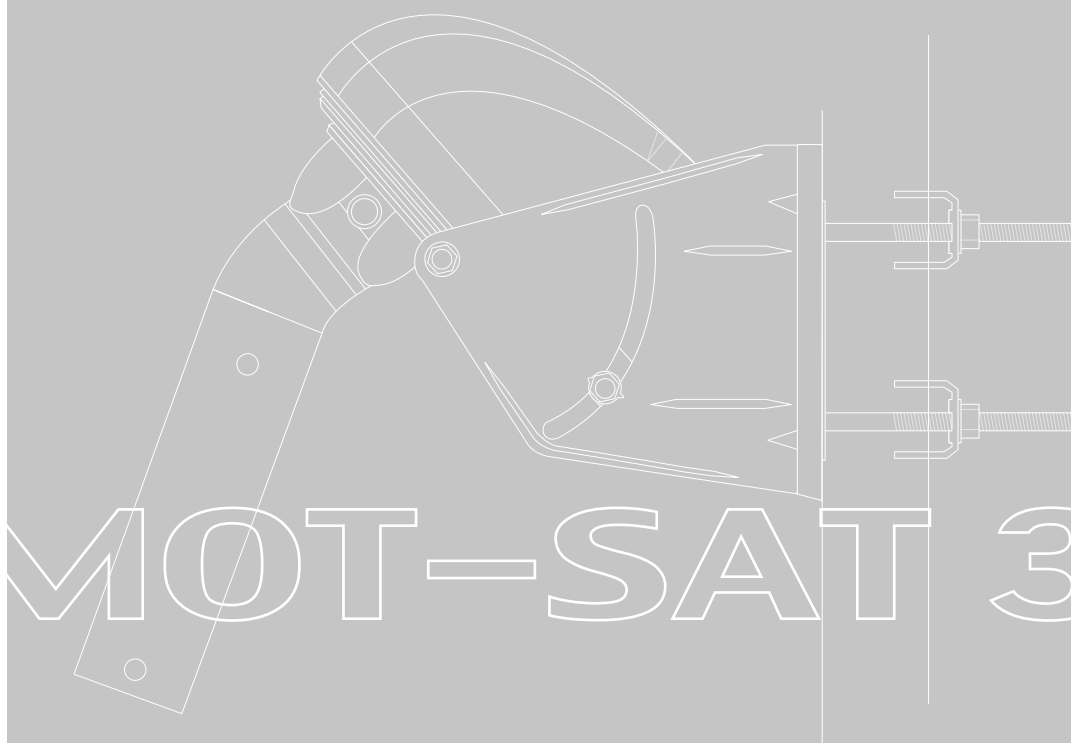


>>SATELLITE AUTOMATIC LOCATION

ILLUSION sat™

MANUAL

MOT-SAT3 Español



Índice

a. Características del motor DiSEqC 1.2 MOT-SAT3.....	17
b. Medidas de seguridad.....	17
c. Elección del punto de instalación.....	17
d. Montaje del sistema sobre el soporte o mástil.....	18
e. Montaje del motor.....	18
f. Conexión del motor al receptor.....	19
g. Giro del motor mediante el pulsador manual.....	20
h. Led de indicación.....	20
i. Reinicialización del sistema.....	20
j. Fijación de la escala de la abrazadera del motor a su latitud geográfica.....	21
k. Montaje de la antena sobre el eje del motor.....	21
l. Preparación del sistema para la búsqueda automática de satélites: "Go to X", USALS.....	22
m. Preparación del sistema para la búsqueda de satélites con receptores DiSEqC 1.2.....	23
n. Orientación del conjunto antena-motor.....	24
o. Ajuste fino.....	25
p. Resolución de problemas.....	26
Tablas.....	27

a. Características del motor DiSeqC 1.2 MOT-SAT3

Protocolo:	DiSeqC 1.2, compatible USALS / "Go to X"
Receptor compatible:	DiSeqC 1.2 o USALS / "Go to X"
Tamaño antena:	120 cm Max.
Velocidad:	3.2°/ seg. (a 18V)
Ángulo de azimut:	75° Este ~ 75° Oeste
Ángulo de elevación:	0~70°
Tubo de Antena:	Ø 42 x 150L mm
Diámetro mástil estándar:	Ø 35~65 mm
Tensión de entrada:	13 / 18Vdc
Tensión de salida:	13 / 18Vdc (dependiendo de la entrada)
Potencia de consumo:	200mA (Normal) / 350mA (Max.)
Posiciones de satélites:	60 posiciones
Función "Go to 0 Position":	Si (Go to 0°)
Función Recalcular:	Si
Sensor de posición:	Sensor "Hall Effect" de alta resolución
Pulsador Manual:	Si (Este / Oeste)
LED indicador:	Si (2 Colores)
Límites de protección:	1. Límites programables (vía Software) 2. Límites establecidos por hardware
Peso:	2.8 Kg (Net) / 3.1 Kg (Bruto)
Dimensión:	300 x 160 x 116 mm ³ (Bruto)

b. Medidas de seguridad

No abra el motor **ILLUSION**. Si necesita repararlo llévelo a un servicio autorizado. Tenga en cuenta que una fijación inadecuada del motor al mástil o un mal agarre de la antena al eje del motor pueden producir daños personales graves.

Siga el manual de instrucciones para una correcta instalación.

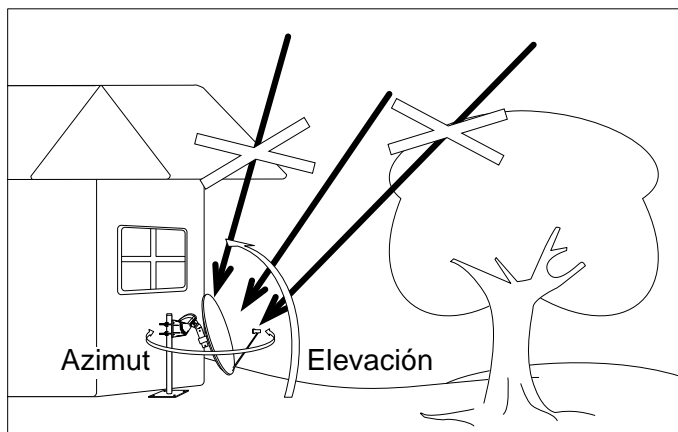
Además de una adecuada fijación, ubique la antena en un lugar donde la posibilidad de una caída, por mal ajuste, no cause daños a eventuales transeúntes.

C. Elección del punto de instalación

Para la elección del punto de instalación del motor asegúrese que no exista ningún objeto (tejado, árbol, etc) que se interponga entre los satélites y la antena.

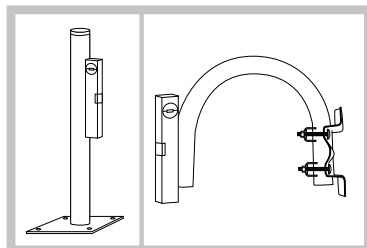
En cuanto a la elevación de la antena tenga en cuenta que ésta será mayor para los satélites que se encuentran cerca del Sur, y menor en los extremos Este y Oeste (ver **Tabla 1**).

Aunque el motor es hermético y resistente al agua, se recomienda ubicarlo, a poder ser, bajo techo (pero sin perder la visión directa con los satélites), ya que la lluvia y sobre todo la nieve sobre el LNB dificultan la recepción.



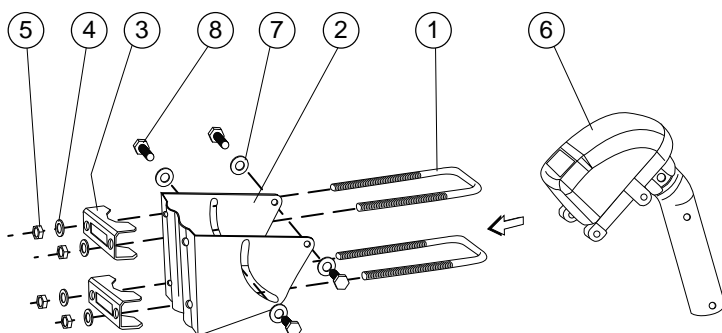
d. Montaje del sistema sobre el soporte o mástil

Antes de fijar el motor y la antena sobre el soporte, asegúrese de que esté en perfecta vertical. Un cuarto de grado de inclinación (desviación de 0,5 cm a 1 m de altura) produce desviaciones que requerirán corrección en el conjunto antena-motor.



e. Montaje del motor

Para ensamblar el motor **ILLUSION** siga el orden tal y como se indica en la figura. Empiece montando la abrazadera al mástil y a continuación fije el motor.

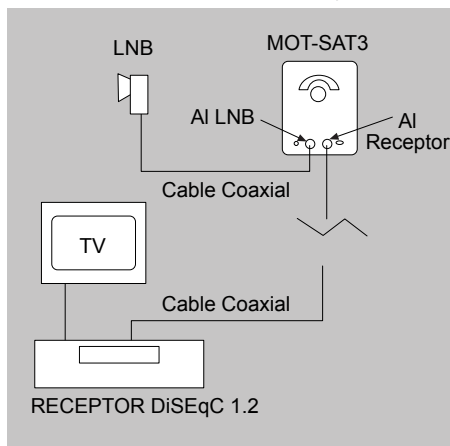
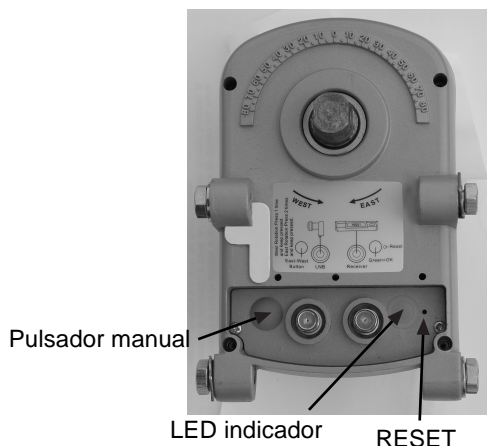


El motor **ILLUSION** ensamblado queda como se muestra a continuación:



f. Conexión del motor al receptor

Conecte los cables como muestra la figura (LNB-motor; motor-receptor). Luego, encienda el receptor de satélite y habilite el modo DiSeqC 1.2 o la función «Go to X» (USALS). Al encender el receptor quedará alimentado automáticamente también el motor y el LNB.



ATENCIÓN

No utilice ningún tipo de herramienta para fijar el conector F al receptor, al motor o al dispositivo LNB. Ajuste el conector sólo con la mano. Proteja cada conector que esté expuesto a la humedad con cinta vulcanizada o con cinta aislante.

g. Giro del motor mediante el pulsador manual

Gire el Motor **ILLUSION** hacia el Este/Oeste haciendo uso exclusivamente del pulsador manual que se encuentra en la parte baja del motor:

1. **Oeste:** Pulse **una vez** y mantenga presionado
2. **Este:** Pulse **dos veces** seguidas en menos de 0.5 segundos y mantenga presionado.
3. **Ajuste fino Oeste:** Pulse **una vez y suelte** inmediatamente para realizar un pequeño movimiento hacia el Oeste.
4. **Ajuste fino Este:** Pulse **dos veces y suelte** inmediatamente para realizar un pequeño movimiento hacia el Este.

h. Led de indicación

El LED situado en la parte inferior del Motor muestra la siguiente información:

Color	Estado	Indicación
Verde	Encendido	Existe corriente; Modo Espera ("Standby")
Naranja	Parpadea	Recibiendo comandos DiSEqC 1.2 / Modo Reinicio
Naranja	Encendido	Mensaje de Error: Fallo en la Corriente / Se ha alcanzado el ángulo máximo de giro permitido ...

i. Reinicialización del sistema

Si necesita reinicializar el sistema, proceda de la siguiente forma:

1. Asegúrese que llega corriente desde el receptor. El LED está encendido (verde)
2. Gire el motor hacia el ángulo 0° mediante el pulsador manual.
3. Mediante un punzón presione durante 2 segundos el botón **RESET** que se encuentra en la parte inferior trasera del motor. El LED parpadeará con luz naranja. El proceso de reinicialización será correcto cuando el LED se ilumine de color verde. La Tabla de Satélites será reinstalada y la posición actual será establecida como 0°. Asegúrese de quitar la corriente del motor primero antes de cualquier manipulación.

J. Fijación de la escala de la abrazadera del motor a su latitud geográfica

Para ajustar el ángulo de elevación del motor utilice la **Tabla 1**. Busque en la primera columna la latitud geográfica de su localidad y fije dicho valor en la escala de la abrazadera del motor tal y como indica la figura.

Fije la tuerca al valor de la **Latitud** de su localidad (primera columna de la **Tabla 1**)



EJEMPLO

Valencia esta sobre la latitud 39° , coloque la tuerca indicando 39° en la escala de Latitud.



NOTA

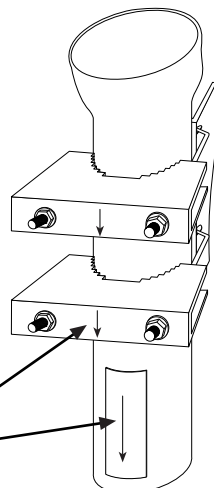
Esta tuerca debe quedar bien fija y no tocarse. Si una vez instalado todo el conjunto necesita realizar ajustes finos en la orientación del conjunto deberá realizarlos sobre las tuercas de la antena y no sobre las del motor.

K. Montaje de la antena sobre el eje del motor

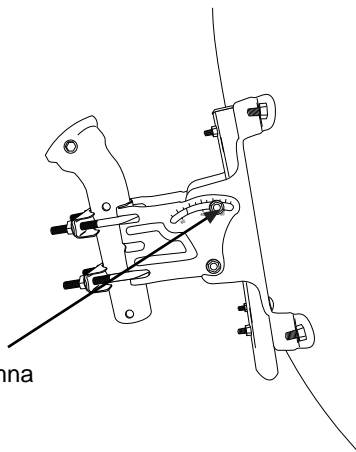
Monte la abrazadera sobre el eje del motor tal y como se ve en la figura. La etiqueta y la marca sobre el eje facilitan la fijación de la antena. Ubique el centro del soporte de la antena coincidiendo exactamente con la marca de la etiqueta. Luego fije el resto de la antena al soporte.

Ajuste la antena como mínimo a 1cm. del final del tubo del motor, para no sobrecargar de peso el motor. Asegúrese de que no pueda soltarse; ajuste todo fuertemente.

Alinear la abrazadera con el eje central del motor



Para ajustar el ángulo de elevación de la antena utilice la **Tabla 1**. Según la latitud geográfica de su localidad (primera columna) busque el valor de elevación correspondiente en la tercera columna. Fije dicho valor en la escala de la abrazadera del motor tal y como indica la figura.



Ajustar la tuerca al valor indicado en la tercera columna de la **Tabla 1**.



EJEMPLO

Valencia está sobre la latitud **39°** así pues fije la antena en **23.86°**



NOTA

Este ángulo de elevación de la antena podrá modificarlo ligeramente caso de que necesite, una vez instalado el conjunto antena-motor, realizar un ajuste fino en la orientación final.

I. Preparación del sistema para la búsqueda automática de satélites: "Go to X", USALS

Si su receptor es capaz de realizar la búsqueda automática de satélites, ya que dispone por ejemplo, de la función "Go to X" , USALS u otro compatible, no tendrá necesidad de programar nada.

Enchufe el receptor e introduzca las coordenadas geográficas de su localidad (latitud y longitud) que se encuentran en la **Tabla 1** (columnas primera y segunda).

A continuación seleccione de la lista de satélites el que desee captar por primera vez. Hecho esto, el receptor mandará la instrucción, a través del cable coaxial, al motor ILLUSION. El motor girará automáticamente hasta la posición del satélite deseado.

A partir de ahora ya puede iniciar la orientación del conjunto antena-motor para encontrar el satélite deseado (vaya al punto N).

M. Preparación del sistema para la búsqueda de satélites con receptores DiSEqC 1.2

A continuación se detallan los pasos a seguir para la búsqueda de satélites si su receptor es compatible con DiSEqC 1.2:

1. Averigüe las coordenadas geográficas de su localidad (latitud y longitud) que se encuentran en la **Tabla 1** (columnas primera y segunda).
2. Busque en la **Tabla 2** la posición en la que se encuentra el primer satélite que desee sintonizar. Se recomienda que éste se encuentre lo más próximo al SUR (por ejemplo Hot Bird 13° E).
3. Utilice la siguiente fórmula para saber cuánto tiene que girar el brazo del motor:

(Posición del satélite – Longitud geográfica usuario) x 1,15 = posición escala motor.



NOTA

El signo para las posiciones Oeste es + y para las posiciones Este es -



EJEMPLO

Valencia ciudad: Latitud 39.28° N y Longitud 0.22° O

Satélite Hot Bird: Longitud 13° E

Fórmula: $(-13) - (+0,22) = -13,22 \times 1,15 = -15,2$

Así pues, gire el eje del motor (mediante el pulsador manual o a través de los comandos del receptor) hasta que la flecha ubicada en el eje (ver figura) señale el valor obtenido mediante el cálculo (ej. 15,2° E). A continuación memorice la posición de dicho satélite (en el receptor) bajo el número seleccionado (ver **Tabla 2**).

El resto de los satélites los irá programando posteriormente a través del receptor y una vez instalado en el conjunto antena-motor en el mástil.



Una vez ajustada la escala del motor y el sistema esté instalado en el mástil, según las instrucciones iniciales, ya puede iniciar la orientación del conjunto antena-motor para encontrar el satélite deseado.



N. Orientación del conjunto antena-motor

Con la ayuda de un medidor de potencia de señal satélite o del mismo receptor satélite, oriente el conjunto motor-antena hacia el satélite elegido (p.ej. Hot Bird). Para ello gire en sentido Horizontal el conjunto motor-antena sobre el mástil tal y como muestra la figura.

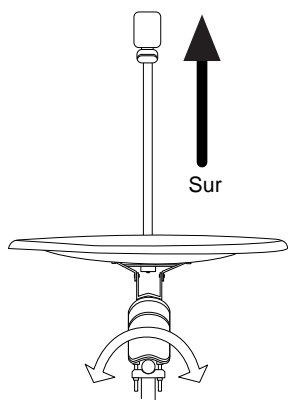


NOTA

La exactitud de la orientación según lo indicado en el punto anterior es muy importante, por lo que no se conforme con la primera imagen que obtenga sobre el televisor.

Teóricamente y si los ajustes iniciales han sido bien realizados, el Satélite buscado (p.ej. Hot Bird) debe aparecer inmediatamente. No obstante si precisa realizar algún ajuste fino en la elevación, hágalo desde la elevación de la Antena. Intente no tocar la elevación del Motor ya que está fijado según su posición geográfica.

Ahora comience con la programación del resto de los satélites en ambos sentidos, primero al Este y luego al Oeste. Mediante el receptor, gire el motor en busca de otros satélites y vaya memorizándolos en caso de que su receptor no tenga búsqueda automática. Si su receptor dispone de búsqueda automática "Go to X", USALS, etc, los satélites aparecerán de forma automática si el receptor está bien configurado. En caso de no aparecer, verifique los parámetros de los satélites y la configuración del receptor.



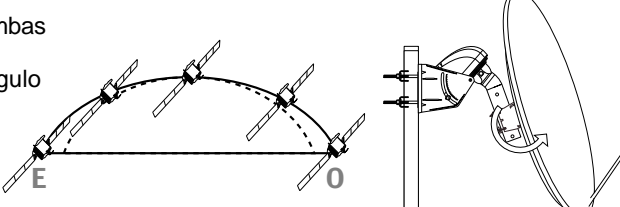
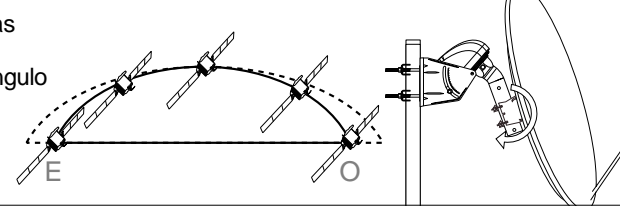
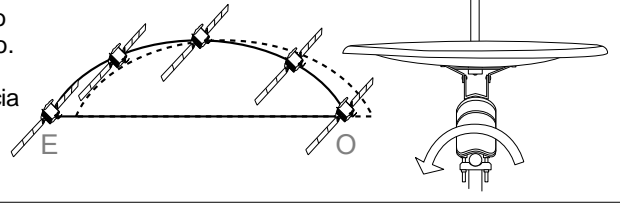
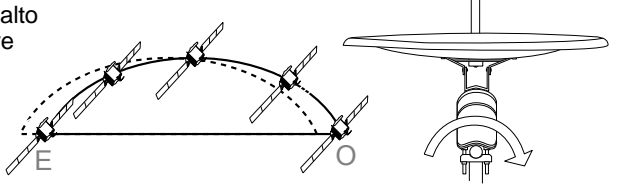
Hacia el Este Hacia el Oeste

O. Ajuste fino

Si una vez finalizada la instalación observa que la antena, al girar el motor, no es capaz de captar todos los satélites deseados, deberá realizar algunas correcciones en el sistema. Para realizar este tipo de ajustes se recomienda disponer de un medidor de señal. El procedimiento es el siguiente:

1. Busque un satélite que se encuentre en el extremo Este.
2. A continuación gire el motor en dirección Oeste en busca del siguiente satélite. Si es necesario varíe la elevación de la antena hasta encontrarlo.
3. Repita el proceso recorriendo todos los satélites y completar el giro hasta el Oeste.
4. Vaya anotando los resultados obtenidos y compárelos con los cuatro casos erróneos posibles:

————— TRAYECTORIA DE LOS SATÉLITES - - - - - TRAYECTORIA ERRÓNEA DEL MOTOR

<p>La antena está muy "baja" en ambas posiciones extremas. Elévela ligeramente (aumentado su ángulo de elevación)</p>	
<p>La antena está muy "alta" en las posiciones extremas. —Bájela ligeramente (disminuyendo su ángulo de elevación)</p>	
<p>El satélite Este está demasiado bajo y el Oeste demasiado alto. Gire ligeramente el conjunto motor-antena sobre el mástil hacia el Este.</p>	
<p>El satélite Este está demasiado alto y el Oeste demasiado bajo. Gire ligeramente el conjunto motor-antena sobre el mástil hacia el Oeste.</p>	

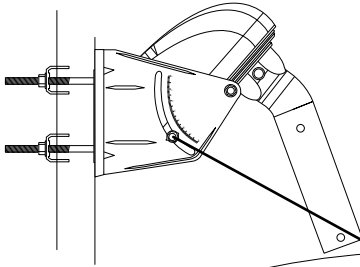
P. Resolución de problemas

Problema	Solución
El pulsador manual no funciona	<ol style="list-style-type: none">1. Asegúrese de que el receptor esté conectado a la corriente y que el LED indicador, que se encuentra en la parte baja del motor, se ilumina.2. Compruebe todos los dispositivos entre el motor y el receptor.
El pulsador manual solamente puede girar el motor hacia el Oeste.	Para giros hacia el Este: Pulse el botón manual dos veces seguidas en menos de 1 segundo.
El motor no funciona	<ol style="list-style-type: none">1. Compruebe que todos los cables están bien conectados y que existe corriente. El LED se ilumina.2. Asegúrese que el motor no está bloqueado por los límites establecidos por software. Intente utilizar el pulsador manual, ya que así solamente le afectarán los límites de hardware (mecánicos) establecidos por el fabricante.3. Compruebe que el receptor soporta DiSEqC 1.2 y que el sistema DiSEqC 1.2 ha sido habilitado.
El motor se para en una posición y no puede girar más allá.	<ol style="list-style-type: none">1. Desactive los límites de software introducidos y vuelva a girar el motor.2. Compruebe que nada obstaculiza el motor ni la antena.
El motor gira de forma discontinua.	<ol style="list-style-type: none">1. Asegúrese que la antena no es demasiado pesada ni demasiado grande. El tamaño máximo es de 1.2 m.2. Compruebe que la calidad del cable es lo suficientemente buena. Se aconseja utilizar el cable RG-6/U.3. Compruebe que la corriente de salida del receptor es menor de 350mA.
El motor gira unas veces rápido y otras lento.	La velocidad del motor depende de la tensión de salida (13 /18V) del receptor. Vertical=13V=lento Horizontal=18V=rápido
Las posiciones de los satélites no son correctas.	<ol style="list-style-type: none">1. Oriente, hacia un satélite, mediante el receptor. Espere 30 segundos hasta que el motor se pare.2. Gire la antena Este/Oeste hasta que la señal procedente de dicho satélite sea clara.3. Utilice la función "Re-calculate" para corregir la posición mediante el receptor. O bien utilice la función "Goto 0 position" para ir a 0º y obtener el punto de referencia.
El motor parece que gira pero se para inmediatamente.	Puede deberse a un fallo magnético en la parte final trasera de la parte de alimentación (DC) del motor. Por favor, contacte con el vendedor para proceder a su reparación.
El motor no hace ningún movimiento, sin embargo se oyen "clicks" en el interior del motor.	<ol style="list-style-type: none">1. Compruebe que la antena no es demasiado pesada. El tamaño máximo para la antena es de 1.2 m.2. La alimentación (DC) del motor no funciona. Por favor, contacte con el vendedor para proceder a su reparación.

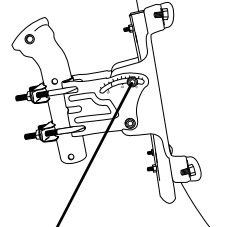
Table 1

Tabla 1

Motor elevation = Latitude
Elevación del motor = Latitud geográfica



Antenna elevation
Elevación de la antena



City/Ciudad	Lat.	Long.	Elev.
Olivenza	38.41 N	7.06 O	24.03
Puebla de Alcocer	38.59 N	5.15 O	24.03
Villanueva Serena	38.59 N	5.48 O	24.03
Villanueva del Fresno	38.23 N	7.10 O	24.03
Zafra	38.26 N	6.25 O	24.03

ADAJOS

TABLE 1 / TABLA 1

Spain/España

	City/Ciudad	Lat.	Long.	Elev.		City/Ciudad	Lat.	Long.	Elev.
ÁLAVA	Amurrio	43.03 N	3.00 O	23.40	ANDORRA	Andorra la Vella	42.30 N	1.28 E	23.51
	Laguardia	42.33 N	2.35 O	23.51					
	Vitoria	42.51 N	2.41 O	23.51					
ALBACETE	Albacete	39.00 N	1.52 O	23.86	ASTURIAS	Aller	43.10 N	5.38 O	23.40
	Alcaraz	38.40 N	2.29 O	24.03		Aviles	43.33 N	5.56 O	23.40
	Almansa	38.52 N	1.06 O	24.03		Belmonte-Miranda	43.17 N	6.12 O	23.40
	Casas Ibañez	39.17 N	1.29 O	23.86		Cangas de Narcea	43.10 N	6.32 O	23.40
	Chinchilla	38.55 N	1.43 O	24.03		Cangas de Onis	43.21 N	5.08 O	23.40
	Hellín	38.31 N	1.42 O	24.03		Castropol	43.32 N	7.00 O	23.40
	Munera	39.02 N	2.29 O	23.86		Gijón	43.32 N	5.42 O	23.40
	Villarrobledo	39.16 N	2.36 O	23.86		Grado	43.23 N	6.07 O	23.40
Yeste	38.22 N	2.19 O	24.03	Infiesto	43.21 N	5.21 O	23.40		
ALICANTE	Alcoy	38.42 N	0.28 O	24.03	Langreo	43.18 N	5.41 O	23.40	
	Alicante	38.20 N	0.29 O	24.03	Luarca	43.32 N	6.32 O	23.40	
	Altea	38.36 N	0.03 O	24.03	Llanes	43.25 N	4.45 O	23.40	
	Benidorm	38.32 N	0.08 O	24.03	Mieres	43.15 N	5.46 O	23.40	
	Callosa d'En Sarria	38.40 N	0.08 O	24.03	Navia	43.33 N	6.42 O	23.40	
	Callosa de Segura	38.01 N	0.53 O	24.03	Oviedo	43.22 N	5.50 O	23.40	
	Cocentaina	38.45 N	0.26 O	24.03	Pola de Lena	43.10 N	5.49 O	23.40	
	Denia	38.50 N	0.07 O	24.03	Pola de Siero	43.24 N	5.39 O	23.40	
	Elda	38.29 N	0.47 O	24.03	Pravia	43.30 N	6.07 O	23.40	
	Elche	38.15 N	0.42 O	24.03	Ribadesella	43.28 N	5.07 O	23.40	
	Jijona	38.32 N	0.30 O	24.03	Tineo	43.20 N	6.25 O	23.40	
	Monovar	38.26 N	0.51 O	24.03	Villaviciosa	43.28 N	5.27 O	23.40	
	Novelda	38.23 N	0.45 O	24.03					
	Orihuela	38.05 N	0.57 O	24.03	Arenas de S. Pedro	40.12 N	5.05 O	23.74	
	Pego	38.51 N	0.08 O	24.03	Arevalo	41.04 N	4.43 O	23.62	
Tabarca	38.10 N	0.28 O	24.03	Avila	40.39 N	4.42 O	23.74		
Torreveja	37.59 N	0.40 O	24.10	El Barco de Avila	40.21 N	5.31 O	23.74		
Villajoyosa	38.30 N	0.14 O	24.03	Cebreros	40.27 N	4.28 O	23.74		
Villena	38.39 N	0.52 O	24.03	Piedrahita	40.28 N	5.20 O	23.74		
ALMERIA	Adra	36.45 N	3.00 O	24.23					
	Almería	36.50 N	2.28 O	24.23	Albuquerque	39.13 N	6.59 O	23.86	
	Berja	36.51 N	2.56 O	24.23	Almendralejo	38.41 N	6.24 O	24.03	
	Canjajar	37.01 N	2.44 O	24.10	Azuaga	38.16 N	5.41 O	24.03	
	Huerca Overa	37.23 N	1.57 O	24.10	Badajoz	38.53 N	6.58 O	24.03	
	Nijar	36.58 N	2.12 O	24.23	Cabeza del Buey	38.43 N	5.13 O	24.03	
	Purchena	37.21 N	2.21 O	24.10	Castuera	38.43 N	5.32 O	24.03	
	Roquetas de Mar	36.46 N	2.37 O	24.23	Don Benito	38.57 N	5.52 O	24.03	
	Sorbas	37.06 N	2.08 O	24.10	Fregenal de la Sierra	38.10 N	6.39 O	24.03	
	Velez Rubio	37.39 N	2.05 O	24.10	Fuente de Cantos	38.14 N	6.18 O	24.03	
Vera	37.15 N	1.53 O	24.10	Herrera del Duque	39.10 N	5.03 O	23.86		
				Jerez Caballeros	38.20 N	6.46 O	24.03		
				Llerena	38.14 N	6.01 O	24.03		
				Merida	38.55 N	6.20 O	24.03		
				Montijo	38.54 N	6.37 O	24.03		

	City/Ciudad	Lat.	Long.	Elev.		City/Ciudad	Lat.	Long.	Elev.
BADAJOS	Olivenza	38.41 N	7.06 O	24.03	BURGOS	Aranda de Duero	41.39 N	3.42 O	23.62
	Puebla de Alcocer	38.59 N	5.15 O	24.03		Belorado	42.26 N	3.12 O	23.51
	Villanueva Serena	38.59 N	5.48 O	24.03		Briviesca	42.33 N	3.19 O	23.51
	Villanueva del Fresno	38.23 N	7.10 O	24.03		Burgos	42.20 N	3.42 O	23.51
	Zafra	38.26 N	6.25 O	24.03		Castrojeriz	42.17 N	4.09 O	23.51
BALEARES	Ibiza	38.54 N	1.26 E	24.03	Lerma	42.02 N	3.45 O	23.51	
	San Antonio	38.59 N	1.19 E	24.03	Miranda de Ebro	42.41 N	2.56 O	23.51	
	San Juan	39.05 N	1.31 E	23.86	Salas de los Infantes	42.03 N	3.16 O	23.51	
	Andraitx	39.35 N	2.25 E	23.86	Sedano	42.43 N	3.45 O	23.51	
	Arta	39.42 N	3.21 E	23.86	Villadiego	42.31 N	4.01 O	23.51	
	Felanitx	39.28 N	3.10 E	23.86	Villarcayo	42.56 N	3.34 O	23.51	
	Inca	39.43 N	2.55 E	23.86					
	Lluchmajor	39.29 N	2.53 E	23.86	Alcantara	39.43 N	6.53 O	23.86	
	Manacor	38.34 N	3.13 E	24.03	Caceres	39.28 N	6.22 O	23.86	
	Palma de Mallorca	39.35 N	2.39 E	23.86	Coria	39.59 N	6.33 O	23.86	
Soller	39.46 N	2.43 E	23.86	Garrovillas	39.43 N	6.33 O	23.86		
BARCELONA	Ciudadela	40.00 N	3.50 E	23.74	Hervas	40.16 N	5.52 O	23.74	
	Mahon	39.53 N	4.16 E	23.86	Hoyos	40.11 N	6.43 O	23.74	
	Arenys de Mar	41.35 N	2.33 E	23.62	Jarandilla de la Vera	40.08 N	5.39 O	23.74	
	Badalona	41.27 N	2.15 E	23.62	Logrosan	39.20 N	5.30 O	23.86	
	Barcelona	41.23 N	2.11 E	23.62	Montanchez	39.14 N	6.09 O	23.86	
	Berga	42.06 N	1.51 E	23.51	Navalmoral Mata	39.53 N	5.33 O	23.86	
	Calella	41.37 N	2.40 E	23.62	Plasencia	40.02 N	6.06 O	23.74	
	Cardona	41.56 N	1.49 E	23.62	Trujillo	39.28 N	5.53 O	23.86	
	Cerdanyola del Valles	41.30 N	2.09 E	23.62	Valencia de Alcantara	39.25 N	7.14 O	23.86	
	Esparraguera	41.33 N	1.52 E	23.62	Zorita	39.17 N	5.42 O	23.86	
BARCELONA	Gava	41.18 N	2.00 E	23.62					
	Gironella	42.02 N	1.53 E	23.51	Alcala de los Gazules	36.28 N	5.43 O	24.23	
	Granollers	41.37 N	2.18 E	23.62	Algeciras	36.11 N	5.27 O	24.23	
	Hospitalet Llobregat	41.22 N	2.08 E	23.62	Arcos de la Frontera	36.45 N	5.49 O	24.23	
	Igualada	41.35 N	1.37 E	23.62	Cadiz	36.32 N	6.18 O	24.23	
	Malgrat	41.39 N	2.45 E	23.62	Chiclana Frontera	36.25 N	6.09 O	24.23	
	Manlleu	42.00 N	2.17 E	23.51	Grazalema	36.46 N	5.22 O	24.23	
	Manresa	41.43 N	1.50 E	23.62	Jerez de la Frontera	36.41 N	6.09 O	24.23	
	Martorell	41.28 N	1.56 E	23.62	Medina Sidonia	36.28 N	5.56 O	24.23	
	Mataro	41.32 N	2.27 E	23.62	Olvera	36.56 N	5.16 O	24.23	
BARCELONA	Mollet del Valles	41.33 N	2.13 E	23.62	Puerto de Sta. Maria	36.36 N	6.13 O	24.23	
	El Prat de Llobregat	41.18 N	2.03 E	23.62	San Fernando	36.28 N	6.11 O	24.23	
	Sabadell	41.33 N	2.07 E	23.62	Sanlucar Barrameda	36.46 N	6.21 O	24.23	
	Sallent	41.50 N	1.54 E	23.62	San Roque	36.13 N	5.23 O	24.23	
	Sant Boi de Llobregat	41.20 N	2.03 E	23.62	Tarifa	36.01 N	5.37 O	24.23	
	Sant Celoni	41.42 N	2.30 E	23.62	Vejer de la Frontera	36.15 N	5.58 O	24.23	
	S. Feliu de Llobregat	41.23 N	2.03 E	23.62					
	Sant Sadurni d'Anoia	41.26 N	1.47 E	23.62	Puerto del Rosario	28.30 N	13.53 O	25.33	
	Sta.Coloma Gramanet	41.27 N	2.13 E	23.62					
	Sitges	41.14 N	1.48 E	23.62	S. Sebastian Gomera	28.05 N	17.08 O	25.33	
BARCELONA	Terrassa	41.34 N	2.01 E	23.62					
	Vic	41.56 N	2.15 E	23.62	Arucas	28.07 N	15.31 O	25.33	
	Vilafranca Penedes	41.22 N	1.41 E	23.62	Guia	28.08 N	15.40 O	25.33	
	Vilanova i la Geltru	41.13 N	1.43 E	23.62	Maspalomas	27.46 N	15.35 O	25.47	
					Palmas Gran Canaria	28.06 N	15.25 O	25.33	
					S. Bartolome Tirajana	27.56 N	15.35 O	25.47	
					Telde	27.58 N	15.25 O	25.47	

	City/Ciudad	Lat.	Long.	Elev.		City/Ciudad	Lat.	Long.	Elev.
CANARIAS	Valverde	27.48 N	17.54 O	25.47	CÓRDOBA	Hinojosa del Duque	38.30 N	5.09 O	24.03
	Arrecife	29.00 N	13.34 O	25.18		Lucena	37.24 N	4.29 O	24.10
	Sta. Cruz de la Palma	28.41 N	17.45 O	25.33		Montilla	37.36 N	4.38 O	24.10
	Los Llanos	28.40 N	17.56 O	25.33		Montoro	38.01 N	4.22 O	24.03
	Granadilla de Abona	28.07 N	16.35 O	25.33		Palma del Rio	37.42 N	5.17 O	24.10
	Cod de los Vinos	28.22 N	16.43 O	25.33		Peñarroya	38.19 N	5.16 O	24.03
	Puerto de la Cruz	28.25 N	16.33 O	25.33		Posadas	37.48 N	5.07 O	24.10
	Sta. Cruz de Tenerife	28.28 N	16.15 O	25.33		Pozoblanco	38.23 N	4.51 O	24.03
CASTELLON	Albocasser	40.21 N	0.01 E	23.74	Priego de Cordoba	37.26 N	4.12 O	24.10	
	Alcala de Chivert	40.19 N	0.13 E	23.74	Puente Genil	37.23 N	4.46 O	24.10	
	Burriana	39.53 N	0.05 O	23.86	La Rambla	37.37 N	4.44 O	24.10	
	Castellon de la Plana	39.59 N	0.02 O	23.86	Rute	37.19 N	4.23 O	24.10	
	Columbretes	39.53 N	0.41 E	23.86					
	Lucena del Cid	40.09 N	0.17 O	23.74	Arzuza	42.53 N	8.11 O	23.51	
	Morella	40.37 N	0.06 O	23.74	Betanzos	43.17 N	8.13 O	23.40	
	Nules	39.51 N	0.09 O	23.86	Carballo	43.13 N	8.41 O	23.40	
	Onda	39.58 N	0.15 O	23.86	Corcubion	42.56 N	9.12 O	23.51	
	Oropesa	40.06 N	0.09 E	23.74	Coruña	43.22 N	8.23 O	23.40	
San Mateo	40.28 N	0.11 E	23.74	El Ferrol	43.29 N	8.14 O	23.40		
Segorbe	39.51 N	0.29 O	23.86	Muros	42.46 N	9.05 O	23.51		
Villarreal Infantes	39.56 N	0.06 O	23.86	Negreira	42.54 N	8.45 O	23.51		
Vinaroz	40.28 N	0.29 E	23.74	Noya	42.48 N	8.53 O	23.51		
Viver	39.55 N	0.36 O	23.86	Ordenes	43.05 N	8.24 O	23.40		
CEUTA	Ceuta	35.55 N	5.19 O	24.36	Padron	42.44 N	8.39 O	23.51	
	Perejil	35.53 N	5.25 O	24.36	Pontedeume	43.24 N	8.10 O	23.40	
CIUDAD REAL	Alcazar de San Juan	39.24 N	3.12 O	23.86	P. Garcia Rodriguez	43.27 N	7.51 O	23.40	
	Almaden	38.47 N	4.50 O	24.03	Ribeira	42.34 N	8.59 O	23.51	
	Almagro	38.53 N	3.43 O	24.03	Sta. M ^a . de Ortigueira	43.41 N	7.50 O	23.40	
	Almodovar del Campo	38.42 N	4.11 O	24.03	S. de Compostela	42.52 N	8.33 O	23.51	
	Ciudad Real	38.59 N	3.55 O	24.03					
	Daimiel	39.05 N	3.37 O	23.86	Belmonte	39.34 N	2.43 O	23.86	
	Malagon	39.11 N	3.52 O	23.86	Cañete	40.03 N	1.40 O	23.74	
	Manzanares	39.00 N	3.22 O	23.86	Cuenca	40.04 N	2.08 O	23.74	
	Piedrabuena	39.02 N	4.10 O	23.86	Huete	40.09 N	2.43 O	23.74	
	Puertollano	38.42 N	4.07 O	24.03	Motilla del Palancar	39.34 N	1.54 O	23.86	
	Sta. Cruz de Mudela	38.39 N	3.28 O	24.03	San Clemente	39.23 N	2.24 O	23.86	
	Socuellanos	39.17 N	2.47 O	23.86	Tarancon	40.01 N	3.01 O	23.74	
	Tomelloso	39.10 N	3.02 O	23.86					
Valdepeñas	38.46 N	3.25 O	24.03	Bañoles	42.07 N	2.46 E	23.51		
Villanueva Infantes	38.44 N	3.01 O	24.03	Besalu	42.12 N	2.42 E	23.51		
CÓRDOBA	Aguilar	37.31 N	4.39 O	24.10	La Bisbal	41.58 N	3.02 E	23.62	
	Baena	37.37 N	4.20 O	24.10	Blanes	41.40 N	2.48 E	23.62	
	Bujalance	37.54 N	4.23 O	24.10	Camprodon	42.19 N	2.22 E	23.51	
	Cabra	37.28 N	4.26 O	24.10	Figueres	42.16 N	2.58 E	23.51	
	Castro del Rio	37.41 N	4.29 O	24.10	Girona	41.59 N	2.49 E	23.62	
	Cordoba	37.53 N	4.47 O	24.10	Llanga	42.21 N	3.10 E	23.51	
	Fuente-Ovejuna	38.16 N	5.25 O	24.03	Olot	42.11 N	2.30 E	23.51	
					Palafrugell	41.55 N	3.10 E	23.62	
					Palamos	41.51 N	3.08 E	23.62	
					Puigcerda	42.26 N	1.56 E	23.51	
				Ripoll	42.12 N	2.12 E	23.51		
				Roses	42.16 N	3.11 E	23.51		
				Sant Feliu de Guixols	41.47 N	3.02 E	23.62		
				Sta. Coloma Farnés	41.52 N	2.40 E	23.62		

	City/Ciudad	Lat.	Long.	Elev.		City/Ciudad	Lat.	Long.	Elev.	
	Santa Pau	42.09 N	2.35 E	23.51		Benabarre	42.07 N	0.29 E	23.51	
	Sarriá de Ter	42.01 N	2.49 E	23.51		Benasque	42.37 N	0.31 E	23.51	
GRANADA	Albuñol	36.48 N	3.12 O	24.23	HUESCA	Biescas	42.38 N	0.09 O	23.51	
	Alhama de Granada	37.00 N	3.59 O	24.10		Boltaña	42.27 N	0.04 E	23.51	
	Almuñecar	36.44 N	3.41 O	24.23		Broto	42.36 N	0.08 O	23.51	
	Baza	37.30 N	2.46 O	24.10		Canfranc	42.42 N	0.31 O	23.51	
	Granada	37.11 N	3.35 O	24.10		Fraga	41.32 N	0.21 E	23.62	
	Guadix	37.18 N	3.09 O	24.10		Graus	42.11 N	0.20 E	23.51	
	Huescar	37.48 N	2.33 O	24.10		Huesca	42.08 N	0.24 O	23.51	
	Iznalloz	37.24 N	3.32 O	24.10		Jaca	42.34 N	0.33 O	23.51	
	Loja	37.10 N	4.10 O	24.10		Monzón	41.55 N	0.11 E	23.62	
	Montefrío	37.20 N	4.00 O	24.10		Sabiñánigo	42.31 N	0.22 O	23.51	
	Motril	36.44 N	3.31 O	24.23		Sariñena	41.47 N	0.10 O	23.62	
	Orgiva	36.54 N	3.26 O	24.23		Tamarite de Litera	41.52 N	0.25 E	23.62	
	Pinos Puente	37.15 N	3.45 O	24.10		Alcalá la Real	37.28 N	3.56 O	24.10	
	Santa Fé	37.11 N	3.43 O	24.10		Alcaudete	37.35 N	4.05 O	24.10	
	Ugijar	36.58 N	3.03 O	24.23		Andújar	38.02 N	4.03 O	24.03	
GUADALAJARA	Atienza	41.12 N	2.52 O	23.62		Baeza	38.00 N	3.28 O	24.03	
	Brihuega	40.46 N	2.52 O	23.74		Bailén	38.06 N	3.46 O	24.03	
	Cifuentes	40.47 N	2.37 O	23.74		Beas de Segura	38.15 N	2.53 O	24.03	
	Cogolludo	40.57 N	3.05 O	23.74		La Carolina	38.17 N	3.37 O	24.03	
	Guadalajara	40.38 N	3.10 O	23.74		Cazorla	37.55 N	3.00 O	24.10	
	Molina de Aragón	37.51 N	1.53 O	23.74		Jaén	37.46 N	3.47 O	24.10	
	Pastrana	40.25 N	2.55 O	23.74		Huelma	37.39 N	3.28 O	24.10	
	Sacedón	40.29 N	2.44 O	23.74		Jódar	37.50 N	3.21 O	24.10	
	Sigüenza	41.04 N	2.39 O	23.62		Linares	38.06 N	3.38 O	24.03	
GUIPÚZCOA	Azpeitia	43.13 N	2.14 O	23.40		Mancha Real	37.47 N	3.37 O	24.10	
	Beasain	43.03 N	2.12 O	23.40		Martos	37.44 N	3.58 O	24.10	
	Deva	43.18 N	2.21 O	23.40		Mengibar	37.58 N	3.48 O	24.10	
	Eibar	43.11 N	2.28 O	23.40		Orcera	38.19 N	2.39 O	24.03	
	Hernani	43.18 N	1.54 O	23.40		Porcuna	37.52 N	4.11 O	24.10	
	Irún	43.20 N	1.47 O	23.40		Quesada	37.51 N	3.05 O	24.10	
	Mondragón	43.05 N	2.30 O	23.40		Ubeda	38.01 N	3.23 O	24.03	
	Rentería	43.17 N	1.58 O	23.40		Villacarrillo	38.07 N	3.05 O	24.03	
	San Sebastián	43.19 N	1.59 O	23.40			Astorga	42.27 N	6.09 O	23.51
	Tolosa	43.08 N	2.05 O	23.40		La Bañeza	42.17 N	5.52 O	23.51	
	Vergara	43.07 N	2.25 O	23.40		Cistierna	42.48 N	5.08 O	23.51	
Zarauz	43.17 N	2.10 O	23.40		León	42.36 N	5.34 O	23.51		
HUELVA	Aracena	37.54 N	6.33 O	24.10		Murias de Paredes	42.52 N	6.11 O	23.51	
	Ayamonte	37.13 N	7.24 O	24.10		Ponferrada	42.33 N	6.35 O	23.51	
	Huelva	37.16 N	6.57 O	24.10		Riaño	42.59 N	5.00 O	23.51	
	Jabugo	37.55 N	6.44 O	24.10		Sahagún	42.22 N	5.02 O	23.51	
	Moguer	37.17 N	6.51 O	24.10		Valencia de Don Juan	42.17 N	5.31 O	23.51	
	Palma del Condado	37.23 N	6.35 O	24.10		La Vecilla	42.51 N	5.25 O	23.51	
	Puebla de Guzmán	37.37 N	7.15 O	24.10		Villablino	42.56 N	6.19 O	23.51	
	Valverde del Camino	37.35 N	6.45 O	24.10		Villafranca del Bierzo	42.37 N	6.49 O	23.51	
HUESCA	Ainsa	42.25 N	0.09 E	23.51			Alfaro	42.10 N	1.45 O	23.51
	Ayerbe	42.17 N	0.42 O	23.51		Arnedo	42.14 N	2.05 O	23.51	
	Barbastro	42.02 N	0.08 E	23.51		Calahorra	42.18 N	1.59 O	23.51	
						Cervera Rio Alhama	42.02 N	1.58 O	23.51	
					Haro	42.36 N	2.48 O	23.51		

	City/Ciudad	Lat.	Long.	Elev.		City/Ciudad	Lat.	Long.	Elev.
LOGROÑO	Logroño	42.28 N	2.27 O	23.51	MÁLAGA	Alora	36.49 N	4.42 O	24.23
	Nájera	42.25 N	2.45 O	23.51		Antequera	37.01 N	4.33 O	24.10
	S.Domingo Calzada	42.26 N	2.57 O	23.51		Archidona	37.06 N	4.23 O	24.10
	Torreccilla en Cameros	42.15 N	2.37 O	23.51		Campillos	37.03 N	4.51 O	24.10
LUGO	Becerreia	42.51 N	7.10 O	23.51		Coin	36.40 N	4.46 O	24.23
	Chantada	42.36 N	7.46 O	23.51		Colmenar	36.54 N	4.20 O	24.23
	Fonsagrada	43.08 N	7.04 O	23.40		Estepona	36.25 N	5.09 O	24.23
	Lugo	43.01 N	7.33 O	23.40		Fuengirola	36.32 N	4.38 O	24.23
	Mondoñedo	43.25 N	7.23 O	23.40		Gaucín	36.31 N	5.19 O	24.23
	Monforte de Lemos	42.31 N	7.30 O	23.51		Marbella	36.30 N	4.54 O	24.23
	Quiroga	42.28 N	7.15 O	23.51		Málaga	36.43 N	4.25 O	24.23
	Ribadeo	43.32 N	7.03 O	23.40		Nerja	36.44 N	3.53 O	24.23
	Sarria	42.47 N	7.25 O	23.51	Ronda	36.45 N	5.10 O	24.23	
	Villalba	43.17 N	7.41 O	23.40	Torremolinos	36.38 N	4.30 O	24.23	
Vivero	43.39 N	7.38 O	23.40	Torrox	36.46 N	3.57 O	24.23		
LLEIDA	Ager	42.00 N	0.45 E	23.51	Vélez Málaga	36.47 N	4.05 O	24.23	
	Agramunt	41.47 N	1.06 E	23.62	MELILLA	Melilla	35.17 N	2.56 O	24.36
	Artese de Segre	41.54 N	1.03 E	23.62		Aguilas	37.24 N	1.35 O	24.10
	Balaguer	41.47 N	0.48 E	23.62		Caravaca	38.08 N	1.52 O	24.03
	Borges Blanques	41.31 N	0.52 E	23.62		Cartagena	37.36 N	0.59 O	24.10
	Cervera	41.41 N	1.16 E	23.62		Cieza	38.15 N	1.25 O	24.03
	Esterrí d'Aneu	42.38 N	1.08 E	23.51		Jumilla	38.29 N	1.20 O	24.03
	Lleida	41.37 N	0.38 E	23.62		Lorca	37.41 N	1.42 O	24.10
	Pobla de Segur	42.15 N	0.58 E	23.51		Molina de Segura	38.03 N	1.13 O	24.03
	Pont de Suert	42.25 N	0.45 E	23.51		Mula	38.03 N	1.30 O	24.03
La Seu d'Urgell	42.22 N	1.28 E	23.51	Murcia		37.59 N	1.07 O	24.10	
Solsona	42.00 N	1.31 E	23.51	San Javier		37.49 N	0.50 O	24.10	
Sort	42.25 N	1.08 E	23.51	Totana	37.46 N	1.30 O	24.10		
Tárrega	41.39 N	1.09 E	23.62	Yecla	38.37 N	1.07 O	24.03		
Tremp	42.10 N	0.54 E	23.51	MURCIA	Alsasua	42.54 N	2.10 O	23.51	
Viella	42.42 N	0.48 E	23.51		Aoiz	42.46 N	1.22 O	23.51	
MADRID	Alcobendas	40.32 N	3.38 O		23.74	Estella	42.40 N	2.02 O	23.51
	Alcorcón	40.20 N	3.50 O		23.74	Pamplona	42.49 N	1.38 O	23.51
	Alcalá de Henares	40.28 N	3.22 O		23.74	Puente de la Reina	42.40 N	1.49 O	23.51
	Aranjuez	40.01 N	3.38 O		23.74	Roncal	42.50 N	0.55 O	23.51
	Arganda	40.19 N	3.26 O		23.74	Roncesvalles	43.01 N	1.20 O	23.40
	Collado Villalba	40.36 N	3.59 O		23.74	Sangüesa	42.35 N	1.17 O	23.51
	Colmenar Viejo	40.39 N	3.47 O		23.74	Tafalla	42.30 N	1.42 O	23.51
	Chinchón	40.08 N	3.26 O		23.74	Tudela	42.04 N	1.36 O	23.51
	Fuenlabrada	40.17 N	3.48 O	23.74	NAVARRA	Allariz	42.11 N	7.50 O	23.51
	Getafe	40.18 N	3.44 O	23.74		Bande	42.03 N	7.58 O	23.51
Leganés	40.19 N	3.46 O	23.74	El Barco de Valdeorras		42.25 N	6.59 O	23.51	
Madrid	40.24 N	3.41 O	23.74	Carballino		42.26 N	8.05 O	23.51	
Móstoles	40.20 N	3.52 O	23.74	Celanova		42.09 N	7.58 O	23.51	
Navalcarnero	40.17 N	4.01 O	23.74	Guinzo de Limia		42.03 N	7.44 O	23.51	
Pinto	40.14 N	3.43 O	23.74	Orense		42.20 N	7.52 O	23.51	
S. Lorenzo Escorial	40.35 N	4.05 O	23.74	Puebla de Trives		42.20 N	7.15 O	23.51	
S.Martin Valdeiglesias	40.21 N	4.24 O	23.74	Ribadavia		42.17 N	8.08 O	23.51	
Torrejón de Ardoz	40.27 N	3.29 O	23.74	Verín		41.57 N	7.27 O	23.62	
Torrelaguna	40.50 N	3.35 O	23.74	Viana del Bollo	42.11 N	7.07 O	23.51		
ORENSE									

	City/Ciudad	Lat.	Long.	Elev.		City/Ciudad	Lat.	Long.	Elev.
PALENCIA	Aguilar del Campo	42.48 N	4.15 O	23.51	SEVILLA	Villacastin	40.47 N	4.25 O	23.74
	Astudillo	42.12 N	4.17 O	23.51		Alcalá de Guadaira	37.20 N	5.50 O	24.10
	Baltanás	41.56 N	4.15 O	23.62		Alcalá del Rio	37.31 N	5.58 O	24.10
	Venta de Baños	41.56 N	4.30 O	23.62		Almadén de la Plata	37.52 N	6.04 O	24.10
	Carrión de los Condes	42.20 N	4.36 O	23.51		Carmona	37.28 N	5.38 O	24.10
	Cervera del Pisuerga	42.51 N	4.30 O	23.51		Cazalla de la Sierra	37.56 N	5.45 O	24.10
	Frechilla	42.09 N	4.50 O	23.51		Coria del Rio	37.18 N	6.04 O	24.10
	Herrera del Pisuerga	42.35 N	4.20 O	23.51		Dos Hermanas	37.17 N	5.55 O	24.10
	Palencia	42.00 N	4.32 O	23.51		Ecija	37.32 N	5.05 O	24.10
Saldaña	42.32 N	4.44 O	23.51	Estepa	37.17 N	4.52 O	24.10		
PONTEVEDRA	Caldas de Reyes	42.36 N	8.39 O	23.51	Lebrija	36.55 N	6.05 O	24.23	
	Cambados	42.31 N	8.49 O	23.51	Lora del Rio	37.39 N	5.32 O	24.10	
	La Cañiza	42.13 N	8.16 O	23.51	Marchena	37.20 N	5.26 O	24.10	
	La Estrada	42.42 N	8.29 O	23.51	Morón de la Frontera	37.07 N	5.28 O	24.10	
	La Guardia	41.56 N	8.52 O	23.62	Osuna	37.14 N	5.07 O	24.10	
	Lalin	42.40 N	8.07 O	23.51	Palacios y Villafranca	37.10 N	5.55 O	24.10	
	Pontevedra	42.26 N	8.39 O	23.51	Sanlúcar La Mayor	37.24 N	6.12 O	24.10	
	Porriño	42.12 N	8.39 O	23.51	Sevilla	37.23 N	5.59 O	24.10	
	Puenteáreas	42.10 N	8.28 O	23.51	Utrera	37.11 N	5.46 O	24.10	
	Redondela	42.17 N	8.37 O	23.51	SORIA	Agreda	41.49 N	1.54 O	23.62
	Sangenjo	42.24 N	8.48 O	23.51		Almazán	41.29 N	2.32 O	23.62
Tuy	42.03 N	8.39 O	23.51	El Burgo de Osma		41.35 N	3.04 O	23.62	
Vigo	42.15 N	8.43 O	23.51	Medinaceli		41.11 N	2.26 O	23.62	
Villagarcía de Arosa	42.36 N	8.46 O	23.51	Soria		41.46 N	2.28 O	23.62	
SALAMANCA	Alba de Tormes	40.50 N	5.30 O	23.74	TARRAGONA	Amposta	40.23 N	0.34 E	23.74
	Béjar	40.23 N	5.46 O	23.74		Ascó	41.11 N	0.34 E	23.62
	Ciudad Rodrigo	40.36 N	6.32 O	23.74		Falset	41.09 N	0.50 E	23.62
	Guijuelo	40.33 N	5.40 O	23.74		Gandesa	41.03 N	0.26 E	23.62
	Ledesma	41.05 N	5.59 O	23.62		Montblanc	41.23 N	1.10 E	23.62
	Lumbrales	40.56 N	6.43 O	23.74		Mora d'Ebre	41.06 N	0.38 E	23.62
	P. Bracamonte	40.54 N	5.13 O	23.74		Perelló	40.52 N	0.43 E	23.74
	Salamanca	40.57 N	5.40 O	23.74		Reus	41.10 N	1.06 E	23.62
	Sequeros	40.31 N	6.02 O	23.74		Santa Bárbara	40.43 N	0.30 E	23.74
Vitigudino	41.01 N	6.26 O	23.62	Tarragona		41.07 N	1.16 E	23.62	
SANTANDER	Cabuérniga	43.14 N	4.18 O	23.40		Tortosa	40.49 N	0.31 E	23.74
	Castro Urdiales	43.23 N	3.13 O	23.40	Valls	41.17 N	1.15 E	23.62	
	Laredo	43.26 N	3.28 O	23.40	Vendrell	41.13 N	1.32 E	23.62	
	Potes	43.10 N	4.37 O	23.40	TERUEL	Albarracín	40.25 N	1.27 O	23.74
	Ramales Victoria	43.15 N	3.28 O	23.40		Alcañiz	41.02 N	0.08 O	23.62
	Reinosa	43.00 N	4.08 O	23.40		Aliaga	40.40 N	0.42 O	23.74
	Santander	43.28 N	3.48 O	23.40		Calamocha	40.55 N	1.17 O	23.74
	Santoña	43.27 N	3.29 O	23.40		Calanda	40.56 N	0.14 O	23.74
	S. Vicente Barquera	43.24 N	4.24 O	23.40		Castellote	40.48 N	0.20 O	23.74
Torrelavega	43.20 N	4.02 O	23.40	Hijar		41.10 N	0.27 O	23.62	
Villacarriedo	43.14 N	3.48 O	23.40	Montalbán		40.50 N	0.48 O	23.74	
SEGOVIA	Cuéllar	41.23 N	4.21 O	23.62		Monreal del Campo	40.47 N	1.20 O	23.74
	Riaza	41.18 N	3.30 O	23.62		Mora de Rubielos	40.15 N	0.45 O	23.74
	Sta.Mª.Real de Nieva	41.04 N	4.24 O	23.62		Muniesa	41.02 N	0.49 O	23.62
	Segovia	40.57 N	4.07 O	23.74	Teruel	40.20 N	1.06 O	23.74	
	Sepúlveda	41.18 N	3.43 O	23.62	Torrijas	40.02 N	0.57 O	23.74	

	City/Ciudad	Lat.	Long.	Elev.		City/Ciudad	Lat.	Long.	Elev.	
	Valderrobles	40.52 N	0.10 E	23.74		Tordesillas	41.30 N	5.00 O	23.62	
TOLEDO	Escalona	40.09 N	4.24 O	23.74		Valoria la Buena	41.48 N	4.32 O	23.62	
	Illescas	40.08 N	3.51 O	23.74		Valladolid	41.39 N	4.44 O	23.62	
	Madridejos	39.28 N	3.33 O	23.86		Villalón de Campos	42.06 N	5.02 O	23.51	
	Navahermosa	39.39 N	4.28 O	23.86	VIZCAYA	Baracaldo	43.20 N	2.57 O	23.40	
	Ocaña	39.57 N	3.30 O	23.86		Bermeo	43.25 N	2.44 O	23.40	
	Orgaz	39.39 N	3.53 O	23.86		Bilbao	43.15 N	2.55 O	23.40	
	Puente del Arzobispo	39.48 N	5.10 O	23.86		Durango	43.13 N	2.40 O	23.40	
	Quintanar de la Orden	39.35 N	3.03 O	23.86		Guernica	43.19 N	2.40 O	23.40	
	Talavera de la Reina	39.58 N	4.50 O	23.86		Marquina	43.18 N	2.30 O	23.40	
	Toledo	39.51 N	4.01 O	23.86		Valmaseda	43.12 N	3.14 O	23.40	
Torrijos	39.59 N	4.17 O	23.86							
	Albaida	38.51 N	0.31 O	24.03		ZAMORA	Alcañices	41.42 N	6.21 O	23.62
	Alberique	39.07 N	0.31 O	23.86			Benavente	42.00 N	5.41 O	23.51
	Alcira	39.09 N	0.26 O	23.86	Bermillo de Sayago		41.22 N	6.07 O	23.62	
	Algemesi	39.12 N	0.26 O	23.86	Fuentesaúco		41.14 N	5.30 O	23.62	
	Ayora	39.03 N	1.03 O	23.86	Puebla de Sanabria		42.03 N	6.39 O	23.51	
	Beniarjó	38.57 N	0.12 O	24.03	Toro		41.31 N	5.24 O	23.62	
	Benifayó	39.17 N	0.25 O	23.86	Villalpando		41.52 N	5.25 O	23.62	
	Burjassot	39.30 N	0.25 O	23.86	Zamora		41.30 N	5.45 O	23.62	
	Carcaixent	39.08 N	0.28 O	23.86						
	Carlet	39.14 N	0.31 O	23.86	Almunia Dña. Godina		41.29 N	1.23 O	23.62	
VALENCIA	Catarroja	39.24 N	0.24 O	23.86	Ariza	41.19 N	2.03 O	23.62		
	Cofrentes	39.13 N	1.04 O	23.86	Ateca	41.20 N	1.48 O	23.62		
	Cullera	39.10 N	0.15 O	23.86	Belchite	41.18 N	0.45 O	23.62		
	Chelva	39.45 N	1.00 O	23.86	Borja	41.49 N	1.32 O	23.62		
	Chiva	39.28 N	0.43 O	23.86	Bujaraloz	41.29 N	0.10 O	23.62		
	Enguera	38.59 N	0.40 O	24.03	Calatayud	41.21 N	1.38 O	23.62		
	Gandia	38.58 N	0.11 O	24.03	Cariñena	41.20 N	1.13 O	23.62		
	Liria	39.37 N	0.36 O	23.86	Caspe	41.14 N	0.02 O	23.62		
	Manises	39.29 N	0.28 O	23.86	Daroca	41.07 N	1.25 O	23.62		
	Massamagrell	39.34 N	0.20 O	23.86	Egea Caballeros	42.07 N	1.09 O	23.51		
	Oliva	38.55 N	0.07 O	24.03	Escatrón	41.17 N	0.20 O	23.62		
	Onteniente	38.50 N	0.36 O	24.03	Pina de Ebro	41.29 N	0.32 O	23.62		
	Paterna	39.30 N	0.26 O	23.86	Sádaba	42.17 N	1.16 O	23.51		
	Requena	39.30 N	1.06 O	23.86	Sos del Rey Católico	42.29 N	1.12 O	23.51		
	Sagunto	39.41 N	0.16 O	23.86	Tarazona	41.54 N	1.43 O	23.62		
	Silla	39.22 N	0.24 O	23.86	Tauste	41.56 N	1.15 O	23.62		
	Sueca	39.12 N	0.20 O	23.86	Zaragoza	41.39 N	0.52 O	23.62		
	Torrent de l'Horta	39.26 N	0.28 O	23.86	Zuera	41.52 N	0.47 O	23.62		
	Utiel	39.34 N	1.12 O	23.86	Nonaspe	41.13 N	0.02 E	23.62		
	Valencia	39.28 N	0.22 O	23.86						
	Villalonga	38.57 N	0.14 O	24.03						
	Villar del Arzobispo	39.44 N	0.50 O	23.86						
	Xàtiva	39.00 N	0.31 O	23.86						
	VALLADOLID	Medina de Rioseco	41.53 N	5.03 O	23.62					
		Medina del Campo	41.18 N	4.55 O	23.62					
		Mota del Marqués	41.38 N	5.11 O	23.62					
		Nava del Rey	41.20 N	5.05 O	23.62					
		Olmedo	41.17 N	4.41 O	23.62					
		Peñafiel	41.36 N	4.07 O	23.62					

Portugal

City/Ciudad	Lat.	Long.	Elev.
Aveiro	40.39 N	8.40 O	23.74
Beja	38.01 N	7.52 O	24.03
Braga	41.33 N	8.26 O	23.62
Bragança	41.49 N	6.46 O	23.62
Castelo Branco	39.48 N	7.30 O	23.86
Coimbra	40.13 N	8.26 O	23.74
Évora	38.34 N	7.55 O	24.03
Faro	37.01 N	7.56 O	24.10
Guarda	40.32 N	7.18 O	23.74
Lagos	37.07 N	8.41 O	24.10

City/Ciudad	Lat.	Long.	Elev.
Leiria	39.44 N	8.48 O	23.86
Lisboa	38.42 N	9.10 O	24.03
Oporto	41.10 N	8.38 O	23.62
Postalegre	39.17 N	7.27 O	23.86
Santarém	39.13 N	8.43 O	23.86
Setubal	38.32 N	8.55 O	24.03
Sines	37.58 N	8.52 O	24.10
Viana do Castelo	41.42 N	8.50 O	23.62
Vila Real	41.19 N	7.45 O	23.62
Viseu	40.41 N	7.57 O	23.74

Morocco/Marruecos

City/Ciudad	Lat.	Long.	Elev.
Agadir	30.25 N	9.36 O	25.04
Benimellal	32.22 N	6.22 O	24.76
Casablanca	33.35 N	7.35 O	24.62
El Aaiun	27.09 N	13.14 O	25.47
El Jadida	33.15 N	8.29 O	24.62
Fez	34.03 N	4.59 O	24.49
Kenitra	34.15 N	6.35 O	24.49
Khouribga	32.54 N	6.54 O	24.76
Lareche	35.12 N	6.09 O	24.36

City/Ciudad	Lat.	Long.	Elev.
Marrakech	31.37 N	8.01 O	24.90
Meknes	33.54 N	5.34 O	24.62
Oujda	34.41 N	1.55 O	24.49
Rabat	34.02 N	6.49 O	24.49
Safi	32.18 N	9.14 O	24.76
Tanger	35.47 N	5.49 O	24.36
Taza	34.12 N	4.01 O	24.49
Tetuán	35.35 N	5.22 O	24.36

Algiers/Argelia

City/Ciudad	Lat.	Long.	Elev.
Annaba	36.53 N	7.43 E	24.23
Argél	36.46 N	3.02 E	24.23
Bechar	31.38 N	2.14 O	24.90
Bejaia	35.51 N	7.57 E	24.36
Benisaf	35.19 N	1.23 O	24.36
Blida	36.29 N	2.50 E	24.23
Bouira	36.23 N	3.53 E	24.23
Constantine	36.20 N	6.36 E	24.23
Ech Cheliff	36.10 N	1.19 E	24.23
Ghardaia	32.27 N	3.40 E	24.76
Mohammadia	35.35 N	0.03 E	24.36

City/Ciudad	Lat.	Long.	Elev.
Mostaganem	35.56 N	0.06 E	24.36
Orán	35.43 N	0.39 O	24.36
Setif	36.11 N	5.25 E	24.23
Sidi Bel Abbes	35.12 N	0.40 O	24.36
Skikda	36.52 N	6.54 E	24.23
Tébessa	35.24 N	8.07 E	24.36
Tenes	36.31 N	1.18 E	24.23
Tilimsen	34.53 N	1.19 O	24.49
Tindouf	27.39 N	8.12 O	25.47
Tizi Ouzou	36.43 N	4.02 E	24.23

Tunis/Túnez

City/Ciudad	Lat.	Long.	Elev.
Al Kaf	36.11 N	8.42 E	24.23
Al Mahdiyah	35.31 N	11.03 E	24.36
Al Munastir	35.47 N	10.49 E	24.36
Al Qayrawan	35.41 N	10.05 E	24.36
Bajah	36.44 N	9.11 E	24.23
Bin Qirdan	33.08 N	11.13 E	24.62
Bizerte	37.17 N	9.52 E	24.10
Cartago	36.53 N	10.20 E	24.23
Gafsa	34.25 N	8.46 E	24.49
Jarbah, Isla	33.48 N	10.54 E	24.62

City/Ciudad	Lat.	Long.	Elev.
Madanin	33.21 N	10.29 E	24.62
Masakin	35.44 N	10.35 E	24.36
Nabul	36.27 N	10.44 E	24.23
Qabis	33.54 N	11.06 E	24.62
Sfax	34.45 N	10.45 E	24.49
Susah	35.50 N	10.38 E	24.36
Tatawin	32.56 N	10.27 E	24.76
Túnez	36.49 N	10.10 E	24.23
Zaghwan	36.24 N	10.08 E	24.23

Greece/Grecia

City/Ciudad	Lat.	Long.	Elev.
Agrinio	38.38 N	21.23 E	24.03
Alexandroupolis	40.51 N	25.53 E	23.74
Athinai	37.59 N	23.44 E	24.10
Drama	41.09 N	24.09 E	23.62
Igoumenitsa	39.30 N	20.15 E	23.86
Ioannina	39.38 N	20.51 E	23.86
Iraklion	35.19 N	25.08 E	24.36
Kalamata	37.02 N	22.07 E	24.10
Kavala	40.57 N	24.25 E	23.74
Khalkis	38.28 N	23.36 E	24.03
Khania	35.30 N	24.01 E	24.36

City/Ciudad	Lat.	Long.	Elev.
Lamia	38.54 N	22.26 E	24.03
Lárisa	39.38 N	22.23 E	23.86
Orestias	41.31 N	26.32 E	23.62
Pátrai	38.14 N	21.44 E	24.03
Pirgos	37.40 N	21.26 E	24.10
Rodhos	36.27 N	28.13 E	24.23
Sparti	37.05 N	22.25 E	24.10
Thessaloniki	40.38 N	22.57 E	23.74
Trikala	39.34 N	21.45 E	23.86
Vólos	39.22 N	22.56 E	23.86
Xanthi	41.10 N	24.52 E	23.62

Table 2

Tabla 2

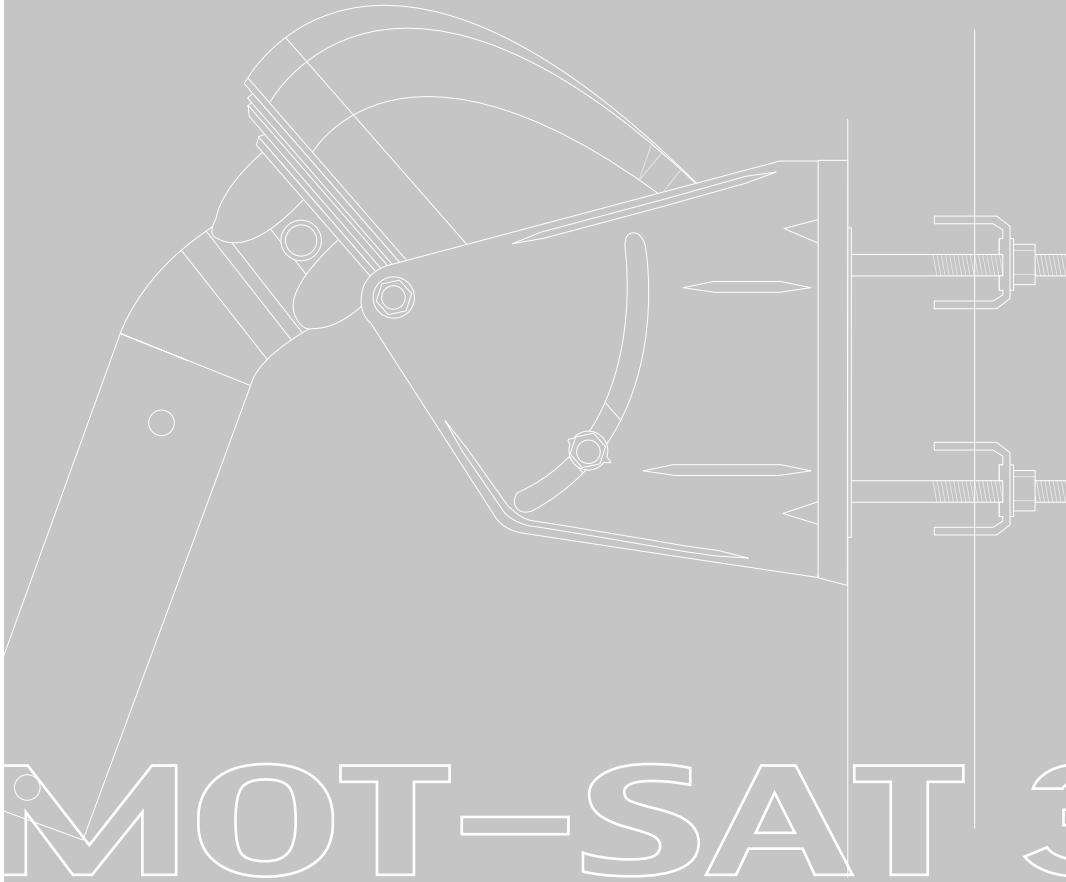


TABLE 2 / TABLA 2

Table of Satellites

Nº	Satellite	Position	Nº	Satellite	Position
1	Hot Bird	13°E	14	Hispasat	30°W
2	Astra 1	19.2°E	15	Telstar 11	37.5°W
3	Eutelsat W2	16°E	16	Kopernicus	23.5°E
4	Eutelsat W1	10°E	17	Arabsat 2A / 3A	26°E
5	Eutelsat W3	7°E	18	Astra 2	28.2°E
6	Sirius 2/3	5°E	19	EuroBird	28.5°E
7	Thor 2/3	0.8°W	20	Arabsat 2B	30.5°E
8	Intelsat 707	1°W	21	Turksat 1B	31.3°E
9	Telecom 2C	5°W	22	Turksat 1C	42°E
10	Telecom 2D	8°W	23	Intelsat 601	34.5°W
11	Intelsat 705	18°W	24	Pas 3R	43°W
12	NSS 803	21.5°W	25	Amos	4°W
13	Intelsat 605	27.5°W	26	Nilesat	7°W

Tabla de satélites

Nº	Satélite	Posición	Nº	Satélite	Posición
1	Hot Bird	13°E	14	Hispasat	30°O
2	Astra 1	19.2°E	15	Telstar 11	37.5°O
3	Eutelsat W2	16°E	16	Kopernicus	23.5°E
4	Eutelsat W1	10°E	17	Arabsat 2A / 3A	26°E
5	Eutelsat W3	7°E	18	Astra 2	28.2°E
6	Sirius 2/3	5°E	19	EuroBird	28.5°E
7	Thor 2/3	0.8°O	20	Arabsat 2B	30.5°E
8	Intelsat 707	1°O	21	Turksat 1B	31.3°E
9	Telecom 2C	5°O	22	Turksat 1C	42°E
10	Telecom 2D	8°O	23	Intelsat 601	34.5°O
11	Intelsat 705	18°O	24	Pas 3R	43°O
12	NSS 803	21.5°O	25	Amos	4°O
13	Intelsat 605	27.5°O	26	Nilesat	7°O

