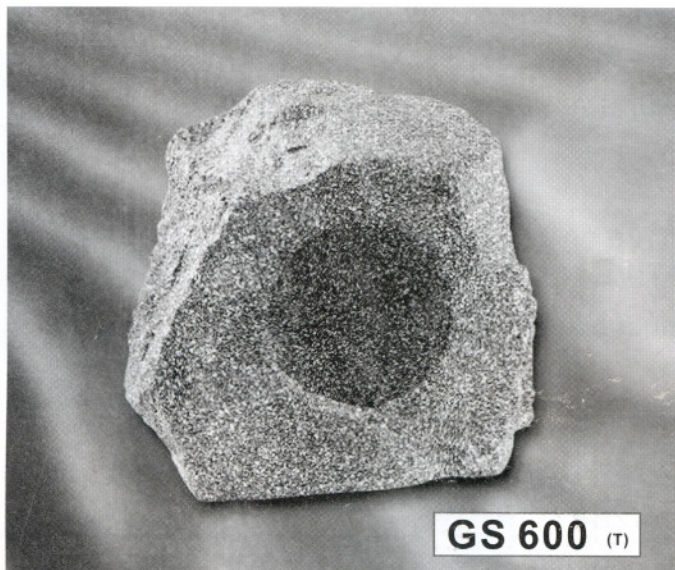


## Instruction Manual

### All weather garden speaker

Specially designed for : Outdoor, indoor, gardens , patios , pool side, hotels , shopping malls , stores , theme parks, civic centres , parking lot, playground and golf courses.



#### GS-600 (T)

Specification :

Waterproof outdoor speaker

Imp./Power: 8 Ohm

400 Ohm/25w

1,000 Ohm/10w

2,000 Ohm/5w

Sensitivity : 85dB/W/M

Frequency : 85~20,000Hz

Transformer : 100v

Weather resistance : -15° C

## CERTIFICATO DI GARANZIA

### Condizioni di garanzia

**Il prodotto coperto da garanzia per il primo utente sulla base delle norme di legge vigenti.**

La garanzia decade se il prodotto destinato ad un uso per il quale non stato costruito, per manomissioni, errate installazioni, danneggiamenti provocati da cadute o trasporto, da negligenza o comunque a cause non imputabili a difetti di fabbricazione o non dipendenti dalla facolt della Concessionaria compresi ma non limitati a fulmini, acqua, fuoco, aerazione inadeguata, errata alimentazione o polarit invertite.

La presente garanzia non comporta alcun risarcimento per danni diretti o indiretti di qualsiasi natura verso persone o cose dovute al periodo di eventuale inefficienza del prodotto.

**La garanzia valida solo se unita a scontrino fiscale o fattura d'acquisto.**

550719052 - Q.tà 1



Diffusore Goldsound  
GS 600

Distribuito da  melchioni Milano - Italy  
elettronica  
professionale

## Instruction Manual

### Wiring Connection :

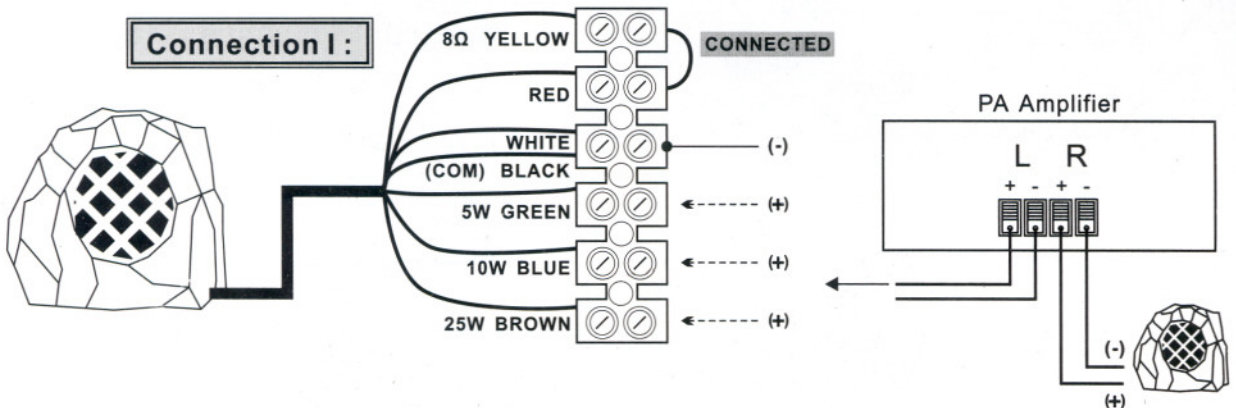
ZΩ	2000	1000	400	8Ω
100v	5w	10w	25w	-
	GREEN (+)	BLUE (+)	BROWN (+)	YELLOW (+)
	COMMON	BLACK (-)		WHITE (-)

Connect the connections at the loudspeaker with the loudspeaker outputs of the amplifier :

#### 1> FOR USE IN 100V PA SYSTEM :

- Colored connection > " POSITIVE " (+) of desired power
- Black connetion > " NEGATIVE " (-) COMM

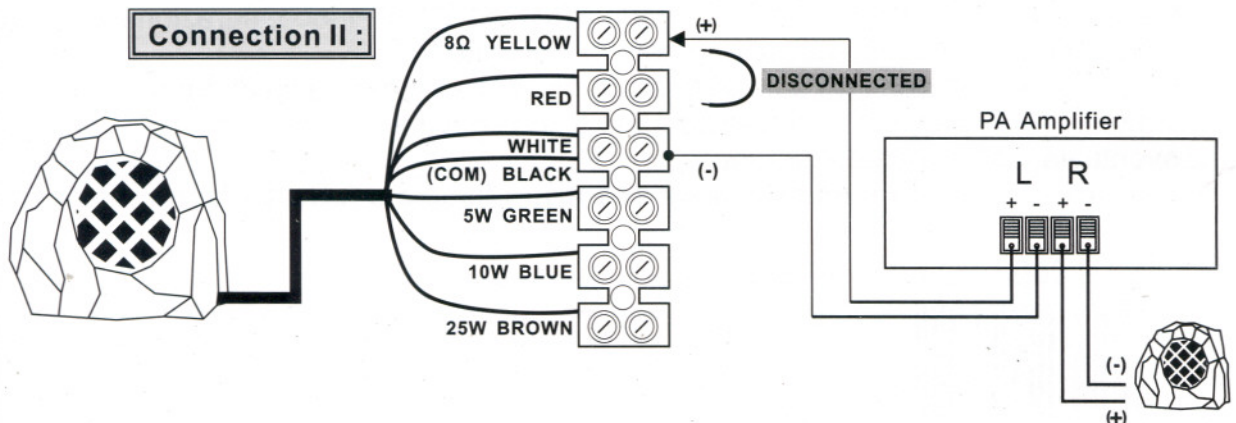
( N.B. : The YELLOW and RED cables of 8Ω must be **CONNECTED** )  
as the drawing " **Connection I** " shown.



#### 2> FOR USE IN HiFi SYSTEM (8Ω) :

- Yellow connection > " POSITIVE " (+) loudspeaker output
- Black connetion > " NEGATIVE " (-) loudspeaker output

( N.B. : TheYELLOW and RED cables of 8Ω must be **DISCONNECTED** )  
as the drawing " **Connection II** " shown.



When connecting the loudspeakers make sure that the connecting cable is not squeezed or damaged by sharp edges.